

# KATALOG PRODUK

PERLENGKAPAN JALAN - LAMPU LED KONVENSIONAL - SOLARCELL  
TIANG PENERANGAN JALAN UMUM DAN FLEX BEAM GUARDRAIL

LEBIH TERANG

HEMAT ENERGI

BERKUALITAS

Office: Jl. Raya Pondok Rajeg, Multazam  
No. 5 RT. 03 RW. 03 Cibinong Kab. Bogor, Kode Pos 16914  
Workshop: Jl. Raya Narogong RT. 02 RW. 01,  
Bantar Gebang - Bekasi Selatan Kode Pos 17141  
Phone. 0822-11333714, Email. [info@inkre.id](mailto:info@inkre.id) | [www.inkre.id](http://www.inkre.id)

# PJUTS THREE IN ONE LM 60 WATT

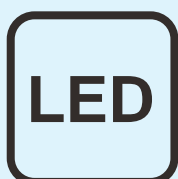
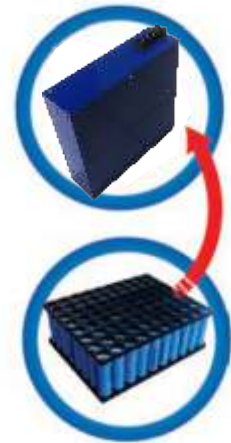
WITH LIGHT+ LED AND MONOCRYSTALLINE PANEL



Produk ini bisa menggunakan Smart System yang memungkinkan anda mengetahui kondisi dan parameter lampu.

## Spesification Lm60 (E-Catalog Kemenhub)

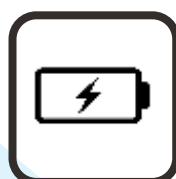
Power	60 Watt
LED Chip	Light+ Epistar
Lumens	126 lumens/watt
Beam Angle	133° (Wide Beam)
Lifespan	50.000 Hours
Solar Panel	330 WP
Battery Capacity	Lithium 120 Ah 25.6V
Controller	MPPT Programmable
Installation Hight	7 - 9 Meter
Warranty	5 Years
Dimension	500 x 310 x 100 mm



CHIP



WATERPROOF



LITHIUM



PROGRAMMABLE



DIMMING



TIMER

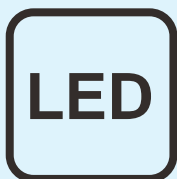
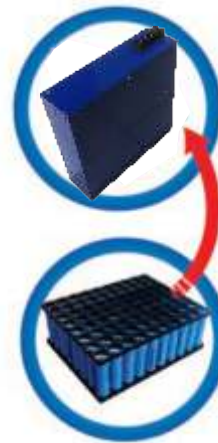
# PJUTS THREE IN ONE IT-TI045 45 WATT

WITH ITECH SOLAR LED AND MONOCRYSTALLINE PANEL



## Spesification IT-TI045 (ESDM)

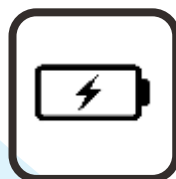
Power	45 Watt
LED Chip	SMD5050-64 Pcs
Lumens	7.200 lm max
Beam Angle	120° (Wide Beam)
Lifespan	50.000 Hours
Solar Panel	300 WP
Battery Capacity	Lithium 40 Ah 25.6V
Controller	MPPT Programmable
Installation Hight	5 - 7 Meter
Warranty	5 Years
Dimension	678 x 276 x 102 mm



CHIP



WATERPROOF



LITHIUM



PROGRAMMABLE



DIMMING



TIMER

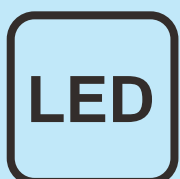
# PJUTS THREE IN ONE SLT 50 WATT

WITH LIGHT+ LED AND MONOCRYSTALLINE PANEL



## Spesification SLT50

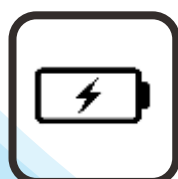
Power	50 Watt
LED Chip	Light+ Epistar
Lumens	160 lumens/watt
Beam Angle	120° (Wide Beam)
Lifespan	50.000 Hours
Solar Panel	50 WP
Battery Capacity	Lithium 20 Ah 12.8V
Controller	MPPT Programmable
Installation Hight	6 - 8 Meter
Warranty	1 Years
Dimension	220 x 95 x 220 mm



CHIP



WATERPROOF



LITHIUM



PROGRAMMABLE



DIMMING



TIMER

# PJUTS THREE IN ONE SLT 100 WATT

WITH LIGHT+ LED AND MONOCRYSTALLINE PANEL



## Spesification SLT100

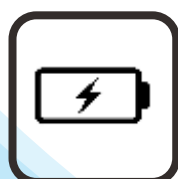
Power	100 Watt
LED Chip	Light+ Epistar
Lumens	160 lumens/watt
Beam Angle	120° (Wide Beam)
Lifespan	50.000 Hours
Solar Panel	100 WP
Battery Capacity	Lithium 40 Ah 12.8V
Controller	MPPT Programmable
Installation Hight	7 - 9 Meter
Warranty	1 Years
Dimension	260 x 95 x 220 mm



CHIP



WATERPROOF



LITHIUM



PROGRAMMABLE



DIMMING



TIMER

# PJUTS TWO IN ONE LM 60 WATT

WITH LIGHT+ LED AND MONOCRYSTALLINE PANEL



## Spesification DC LM60

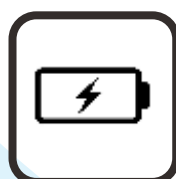
Power	60 Watt
LED Chip	Light+ Epistar
Lumens	126 lumens/watt
Beam Angle	133° (Wide Beam)
Lifespan	50.000 Hours
Solar Panel	200 WP
Battery Capacity	Lithium 60 Ah 12.8V
Controller	MPPT Programmable
Installation Hight	6 - 9 Meter
Warranty	5 Years
Dimension	500 x 310 x 100 mm



CHIP



WATERPROOF



LITHIUM



PROGRAMMABLE



DIMMING



TIMER

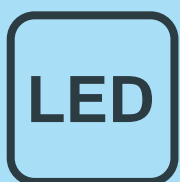
# PJUTS TWO IN ONE RSS 50 WATT

WITH LIGHT+ LED AND MONOCRYSTALLINE PANEL



## Spesification DC RSS50

Power	50 Watt
LED Chip	Light+ Epistar
Lumens	160 lumens/watt
Beam Angle	120° (Wide Beam)
Lifespan	50.000 Hours
Solar Panel	50 WP
Battery Capacity	Lithium 12.000 mAh 12.8V
Controller	MPPT Programmable
Installation Hight	5 - 7 Meter
Warranty	1 Years
Dimension	260 x 95 x 620 mm



CHIP



WATERPROOF



LITHIUM



PROGRAMMABLE



DIMMING



TIMER

# PJUTS TWO IN ONE RSS 100 WATT

WITH LIGHT+ LED AND MONOCRYSTALLINE PANEL



## Spesification DC RSS100E

Power	100 Watt
LED Chip	Light+ Epistar
Lumens	160 lumens/watt
Beam Angle	120° (Wide Beam)
Lifespan	50.000 Hours
Solar Panel	100 WP
Battery Capacity	Lithium 30 Ah 12.8V
Controller	MPPT Programmable
Installation Hight	7 - 9 Meter
Warranty	1 Years
Dimension	260 x 95 x 620 mm



CHIP



WATERPROOF



LITHIUM



PROGRAMMABLE



DIMMING



TIMER



# PJUTS THREE IN ONE SLT 50 WATT

WITH LIGHT+ LED AND MONOCRYSTALLINE PANEL



## Spesification SLT50

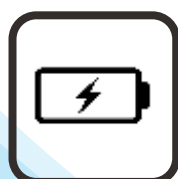
Power	50 Watt
LED Chip	Light+ Epistar
Lumens	160 lumens/watt
Beam Angle	120° (Wide Beam)
Lifespan	50.000 Hours
Solar Panel	200 WP
Battery Capacity	VRLA 120 Ah 12.8V
Controller	MPPT Programmable
Installation Hight	6 - 8 Meter
Warranty	1 Years
Dimension	220 x 95 x 220 mm



CHIP



WATERPROOF



LITHIUM



PROGRAMMABLE



DIMMING



TIMER

### Produk E-Katalog LKPP

Perusahaan kami juga sudah terdaftar resmi sebagai perusahaan yang bisa menyuplai kebutuhan pemerintah di bidang penerangan lampu jalan. Produk lampu jalan kami type SLM40, SLM60, SLM90, dan SLM120 sudah tercantum didata e-katalog, sehingga kami sangat layak dan terpercaya untuk mengikuti tender tender besar baik pemerintah pusat maupun daerah.



### Client

Produk Safelight telah dikenal akan keunggulan kualitasnya oleh konsumen dan juga dunia industri penerangan lampu Led. Kami sudah melayani projek besar dan kecil untuk pemasangan lampu dan tiang, baik untuk Instansi Pemerintah maupun swasta, di antaranya adalah:

### Instansi Pemerintah

- Pemerintah Daerah
- Dinas Pariwisata
- Dinas PUPR
- Dinas Kelautan dan Perikanan
- Dinas Perhubungan
- Dinas Pendidikan
- Dinas Agraria dan Tata Ruang
- Dinas Perindustrian
- Dinas kesehatan
- Dinas Pertahanan

### Perusahaan Swasta

- Automotive
- Health & Beauty
- Pabrik Steel
- Factory Facilities
- Oil & Gas
- Minerals & Metals
- Pabrik Sepatu
- Pabrik Plastik
- Food & Beverage
- Chemicals
- Mining
- Office supplies
- Hotel / Apartement
- Logistics
- Pabrik Tekstil
- Pabrik Ban
- Furniture
- Electronics & Electrical
- Pharmacy
- Finance
- Garment
- Industrial Estate
- Pabrik Kimia

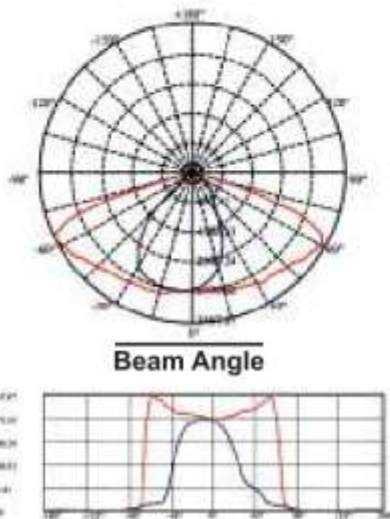
### Spesifikasi SLM40

Tegangan ( V )	: 75 – 285 VAC
Ampere ( A )	: 0.19 A
Daya Input (Watt)	: 40 W
Frekuensi (Hz)	: 50 Hz
Power Factor	: 0.94
Lumen Output (lumen)	: 6.040 lm
Efikasi (lm/watt)	: 151
Distribusi Cahaya	: 120° (Wide Beam)
CRI	: 83
Color Temp (K)	: 5.355 k
Merk LED Chip	: EPISTAR
Merk Driver	: LIGHT+
Max Rating Surge Protection (kV)	: 20
Impact Protection (IK)	: IK 08
THD	: 9.25%
Daya Tahan Lampu	: 50.000 jam
Dimensi (pxlxt)	: 500x310x100 mm
Berat	: 4.430 gram
Ketersediaan Proteksi	: Proteksi tegangan lebih, arus pendek & proteksi surja
Bahan Dasar Rumah Lampu	: Aluminium Die Cast
Ketersediaan Proteksi Modul	: IP66
Ketersediaan Proteksi Driver	: IP66



### Spesifikasi SLM60

Tegangan ( V )	: 75 – 285 VAC
Ampere ( A )	: 0.30 A
Daya Input (Watt)	: 60 W
Frekuensi (Hz)	: 50 Hz
Power Factor	: 0.94
Lumen Output (lumen)	: 9.158 lm
Efikasi (lm/watt)	: 150
Distribusi Cahaya	: 145° (Wide Beam)
CRI	: 83
Color Temp (K)	: 5.194 k
Merk LED Chip	: EPISTAR
Merk Driver	: LIGHT+
Max Rating Surge Protection (kV)	: 20
Impact Protection (IK)	: IK 08
THD	: 15.42%
Daya Tahan Lampu	: 50.000 jam
Dimensi (pxlxt)	: 500x310x100 mm
Berat	: 4.430 gram
Ketersediaan Proteksi	: Proteksi tegangan lebih, arus pendek & proteksi surja
Bahan Dasar Rumah Lampu	: Aluminium Die Cast
Ketersediaan Proteksi Modul	: IP66
Ketersediaan Proteksi Driver	: IP66



### Spesifikasi SLM90

Tegangan ( V )	: 75 – 285 VAC
Ampere ( A )	: 0.43 A
Daya Input (Watt)	: 90 W
Frekuensi (Hz)	: 50 Hz
Power Factor	: 0.94
Lumen Output (lumen)	: 13.771 lm
Efikasi (lm/watt)	: 151
Distribusi Cahaya	: 145° (Wide Beam)
CRI	: 83
Color Temp (K)	: 5.276 k
Merk LED Chip	: EPISTAR
Merk Driver	: LIGHT+
Max Rating Surge Protection (kV)	: 20
Impact Protection (IK)	: IK 08
THD	: 8.36%
Daya Tahan Lampu	: 50.000 jam
Dimensi (pxlxt)	: 585x310x100 mm
Berat	: 5.025 gram
Ketersediaan Proteksi	: Proteksi tegangan lebih, arus pendek & proteksi surja
Bahan Dasar Rumah Lampu	: Aluminium Die Cast
Ketersediaan Proteksi Modul	: IP66
Ketersediaan Proteksi Driver	: IP66



### Spesifikasi SLM120

Tegangan ( V )	: 75 – 285 VAC
Ampere ( A )	: 0.56 A
Daya Input (Watt)	: 120 W
Frekuensi (Hz)	: 50 Hz
Power Factor	: 0.96
Lumen Output (lumen)	: 18.240 lm
Efikasi (lm/watt)	: 152
Distribusi Cahaya	: 133° (Wide Beam)
CRI	: 83
Color Temp (K)	: 5.131 k
Merk LED Chip	: EPISTAR
Merk Driver	: LIGHT+
Max Rating Surge Protection (kV)	: 20
Impact Protection (IK)	: IK 08
THD	: 7.08%
Daya Tahan Lampu	: 50.000 jam
Dimensi (pxlxt)	: 670x310x100 mm
Berat	: 5.660 gram
Ketersediaan Proteksi	: Proteksi tegangan lebih, arus pendek & proteksi surja
Bahan Dasar Rumah Lampu	: Aluminium Die Cast
Ketersediaan Proteksi Modul	: IP66
Ketersediaan Proteksi Driver	: IP66

## SMART SYSTEM LED STREET LIGHT



**Smart Management System** (sistem manajemen pintar) menggunakan kinerja dari perangkat hardware pintar yang ditanam pada lampu PJU, dan kinerja dari media transmisi nirkabel internet melalui sistem jaringan 2G, 3G, 4G, dan nb IoT yang dipasang pada suatu lokasi / wilayah / area komersil tertentu sesuai dengan tujuan awal perencanaan (planning) dalam mengorganisir (organizing), pengawasan (supervision), pengendalian (controlling), implementasi (actuating) dan pengukuran (measurement) melalui perangkat smartphone, PC, atau Laptop secara terpusat atau sentralisasi.

Didesain menggunakan **NEMA** street light controller, yang berfungsi sebagai Pengontrol Lumener Penerangan Jalan, Pengendali penerangan jalan cerdas Citintelly Luminaire Controller, yang menjalankan manajemen jarak jauh dan pemantauan lumener dalam perlengkapan penerangan jalan. Ini menciptakan lingkungan yang cerdas, hemat energi, dan aman, dan berfungsi sebagai platform yang sempurna untuk menghubungkan berbagai sensor aplikasi, dan perangkat Smart City.



- Pengukuran V, I, PF, W, Energi (WH)
- Monitor Status On/Off
- Dimming 1- 10 V
- Sistem Penjadwalan
- Sistem Koneksi ( GSM )
- Koneksi Telkomsel M2M iot
- Jaringan Internet 2.5G / 4G (optional)
- Mudah Dalam Akses Aplikasi
- Daya Tahan Hingga 50.000 Hours
- Lumen output 160 lm/W
- Tersedia Watt 40w, 60w, 90w, 120w



## LED STREET LIGHT SERIES



### Street Light SFP

Tegangan	: 75 ~ 285 VAC
Daya	: 50W, 100W, 150W 200W, 250W, 250W 300W, 350W, 400W
Model	: SFP50, SFP100, SFP150, SFP200 SFP250, SFP300 SFP350, SFP400
Frekuensi	: 50 ~ 60 Hz
Power Factor	: $\geq 0.90$
Power Efisiensi	: $\geq 90\%$
Efikasi	: $\geq 150$ lm/W
Lifetime	: 50.000 jam
Material	: Aluminium Alloy
IP Rating	: IP65

### Street Light SLT

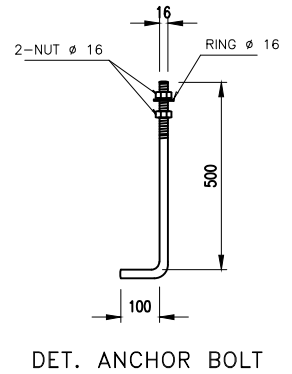
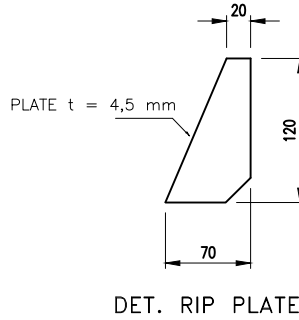
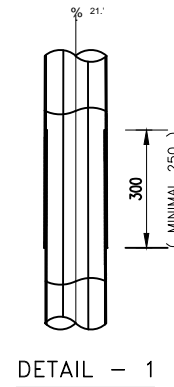
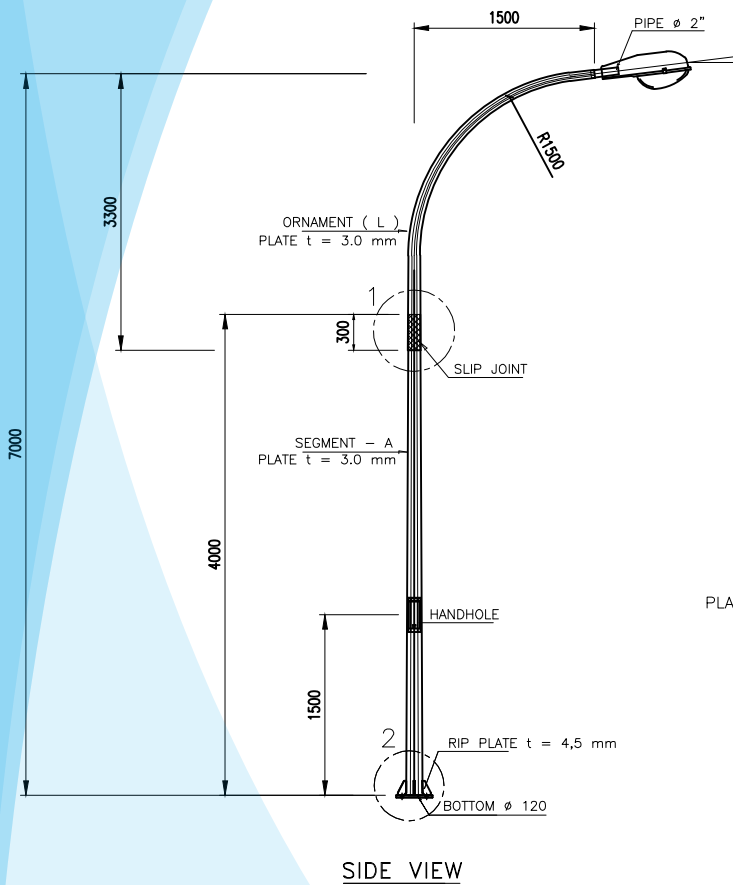
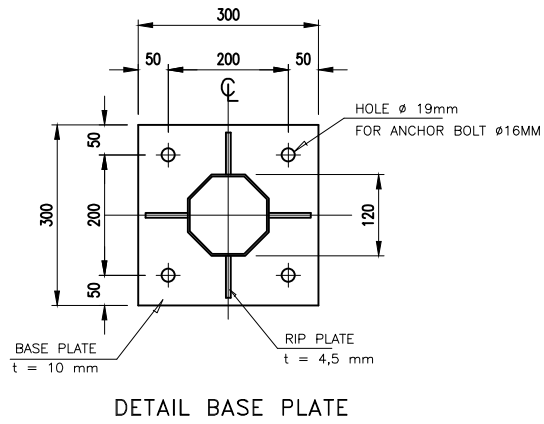
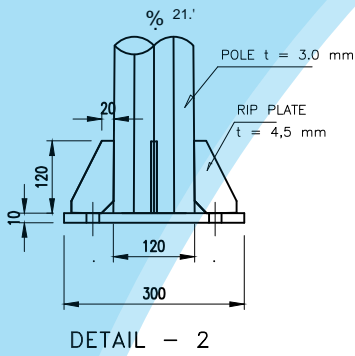
Tegangan	: 75 ~ 285 VAC
Daya	: 30W, 50W, 100W, 150W
Model	: SLT30, SLT50, SLT100 SLT150
Frekuensi	: 50 ~ 60 Hz
Power Factor	: $\geq 0.90$
Power Efisiensi	: $\geq 90\%$
Efikasi	: $\geq 150$ lm/W
Beam Angle	: Narrow Beam Medium Beam Wide Beam
Lifetime	: 50.000 jam
Material	: Aluminium Alloy
IP Rating	: IP65

### Street Light RSS

Tegangan	: 75 ~ 285 VAC
Daya	: 50W, 100W 150W, 200W
Model	: SLM50, SLM100 SLM150, SLM200
Frekuensi	: 50 ~ 60 Hz
Power Factor	: $\geq 0.90$
Power Efisiensi	: $\geq 90\%$
Efikasi	: $\geq 150$ lm/W
Lifetime	: 50.000 jam
Material	: Aluminium Alloy
IP Rating	: IP65



# TIANG PJU OKTAGONAL KONVENSIONAL



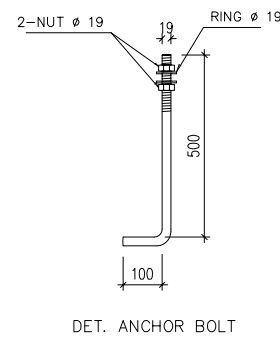
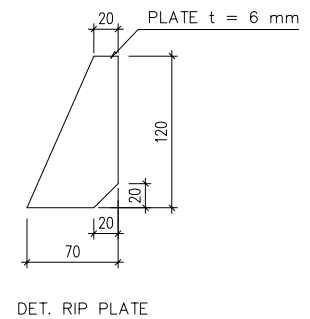
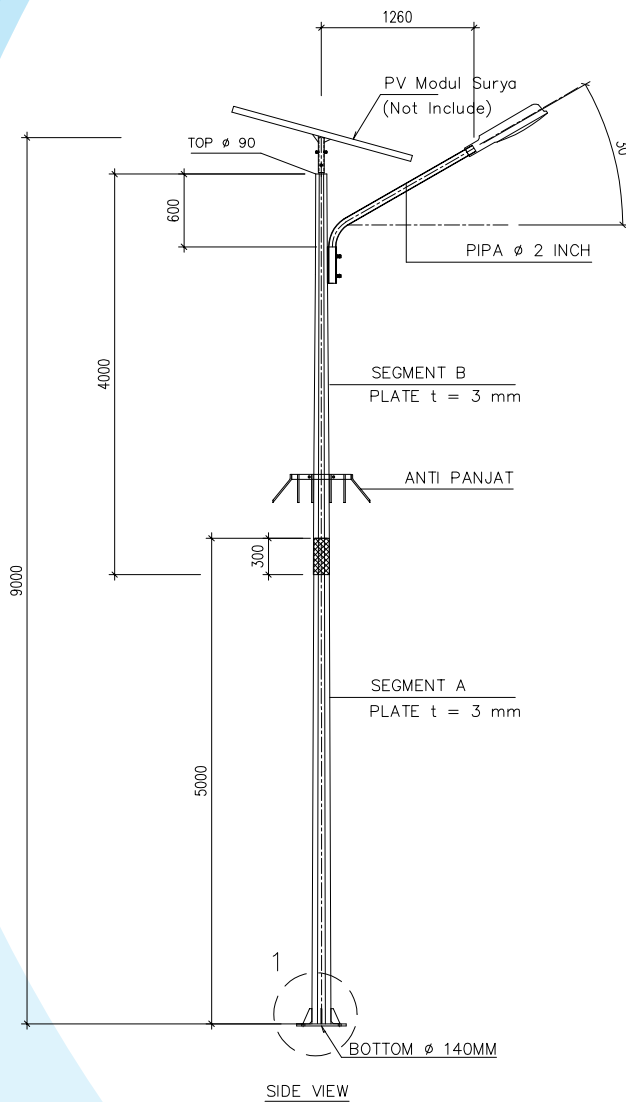
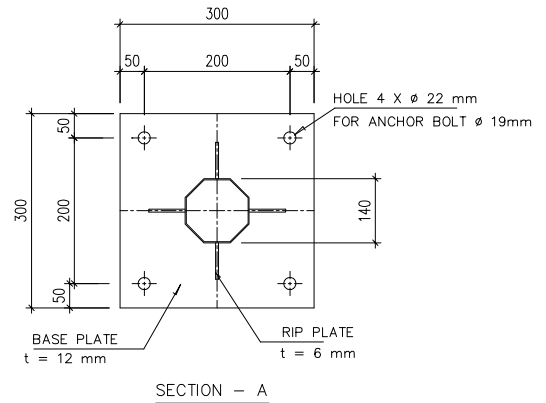
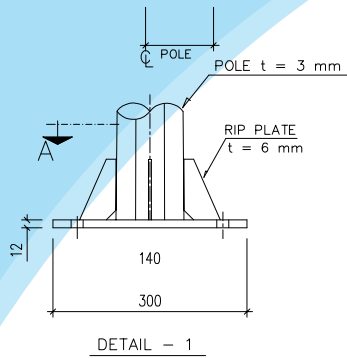
## TABEL SEGMENTASI TIANG PJU KONVENSIONAL

TYPE	HEIGHT						BOTT	BASE PLATE				ANCHOR BOLT		
	H	H1	H2	H3	H4	THK		A	B	C	D	E	F	G
H-06M	6000	3000		3300	1500	3.0	120	12	300	300	16	500	100	
H-07M	7000	4000		3300	1500	3.0	120	12	300	300	16	500	100	
H-08M	8000	5000		3300	1500	3.0	120	12	300	300	19	500	100	
H-09M	9000	6000		3300	1500	3.0	120	12	300	300	19	500	100	
H-10M	10000	5000	3000	2600	2000	3.0	157	14	400	400	22	500	100	
H-11M	11000	6000	3000	2600	2000	3.0	157	14	400	400	22	500	100	
H-12M	12000	6000	4000	2600	2000	3.0	157	14	400	400	22	500	100	
H-13M	13000	6000	5000	2600	2000	3.0	157	14	400	400	22	500	100	

### Note:

Drawing diatas merupakan contoh tinggi tiang 7 meter yang kami buat berdasarkan tabel segmentasi kami, adapun untuk ukuran tinggi, diameter, ketebalan, bentuk dll bisa kami buat mengikuti kebutuhan customer.

# TIANG PJU OKTAGONAL SINGLE SOLARCELL



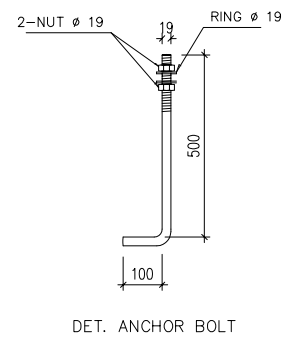
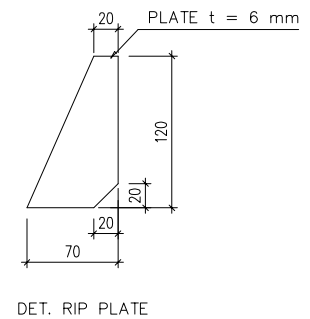
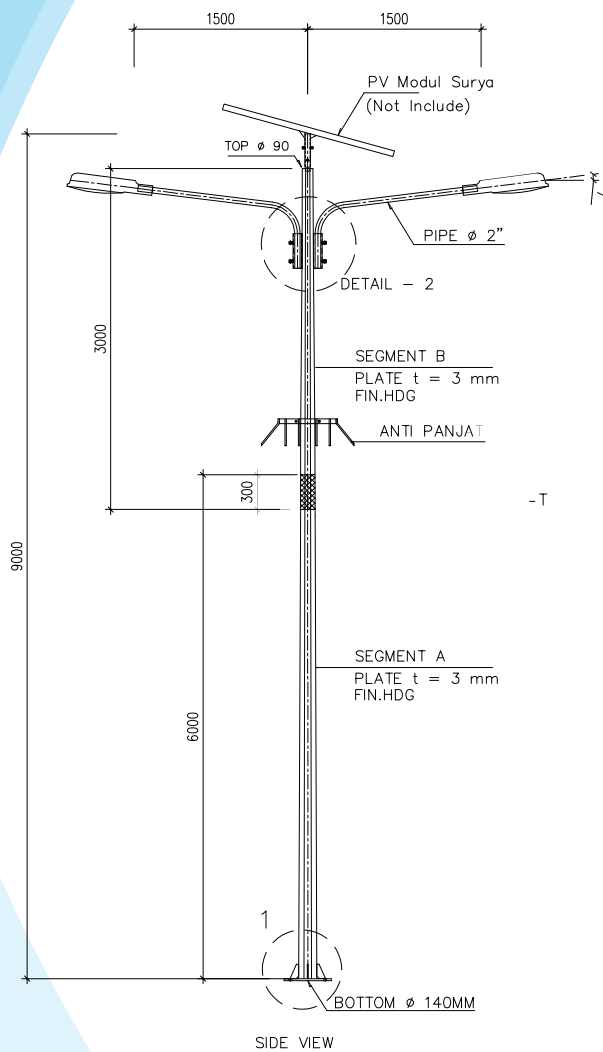
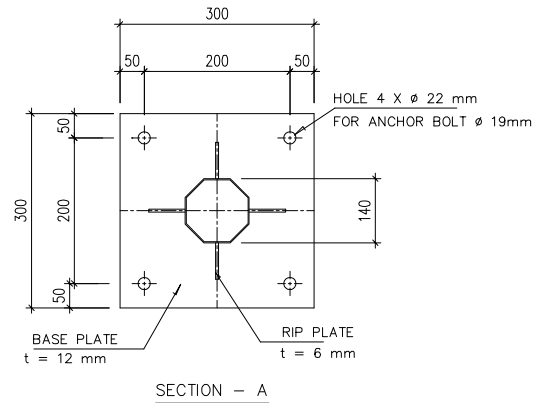
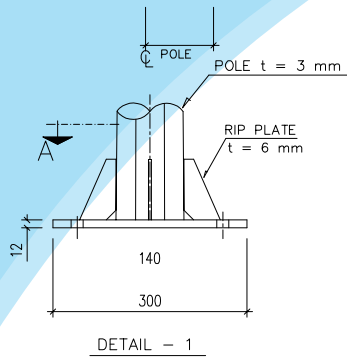
TABEL SEGMENTASI TIANG PJU SOLARCELL

TYPE	HEIGHT						BOTT	BASE PLATE				ANCHOR BOLT		
	H	H1	H2	H3	H4	THK		A	B	C	D	E	F	G
SOLARCELL	H	H1	H2	H3	H4	THK	A	B	C	D	E	F	G	
H-06M	6000	3000		3000	0	3.0	120	12	300	300	16	500	100	
H-07M	7000	4000		3000	0	3.0	120	12	300	300	16	500	100	
H-08M	8000	5000		3000	0	3.0	120	12	300	300	19	500	100	
H-09M	9000	6000		3000	0	3.0	120	12	300	300	19	500	100	
H-10M	10000	6000		4000	0	3.0	157	14	400	400	22	500	100	
H-11M	11000	6000		5000	0	3.0	157	14	400	400	22	500	100	
H-12M	12000	6000		6000	0	3.0	157	14	400	400	22	500	100	
H-13M	13000	6000	4000	3300	0	3.0	157	14	400	400	22	500	100	

**Note:**

Drawing diatas merupakan contoh tinggi tiang 9 meter yang kami buat berdasarkan tabel segmentasi kami, adapun untuk ukuran tinggi, diameter, ketebalan, bentuk dll bisa kami buat mengikuti kebutuhan customer.

# TIANG PJU OKTAGONAL DOUBLE SOLARCELL



## TABEL SEGMENTASI TIANG PJU SOLARCELL

TYPE	HEIGHT						BOTT	BASE PLATE				ANCHOR BOLT		
	H	H1	H2	H3	H4	THK		A	B	C	D	E	F	G
SOLARCELL	H	H1	H2	H3	H4	THK	A	B	C	D	E	F	G	
H-06M	6000	3000		3000	0	3.0	120	12	300	300	16	500	100	
H-07M	7000	4000		3000	0	3.0	120	12	300	300	16	500	100	
H-08M	8000	5000		3000	0	3.0	120	12	300	300	19	500	100	
H-09M	9000	6000		3000	0	3.0	120	12	300	300	19	500	100	
H-10M	10000	6000		4000	0	3.0	157	14	400	400	22	500	100	
H-11M	11000	6000		5000	0	3.0	157	14	400	400	22	500	100	
H-12M	12000	6000		6000	0	3.0	157	14	400	400	22	500	100	
H-13M	13000	6000	4000	3300	0	3.0	157	14	400	400	22	500	100	

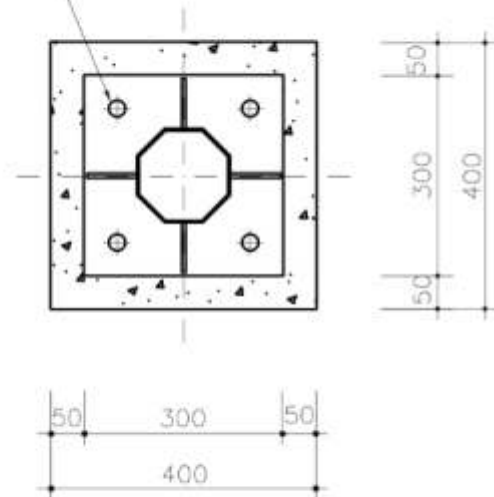
### Note:

Drawing diatas merupakan contoh tinggi tiang 9 meter yang kami buat berdasarkan tabel segmentasi kami, adapun untuk ukuran tinggi, diameter, ketebalan, bentuk dll bisa kami buat mengikuti kebutuhan customer.

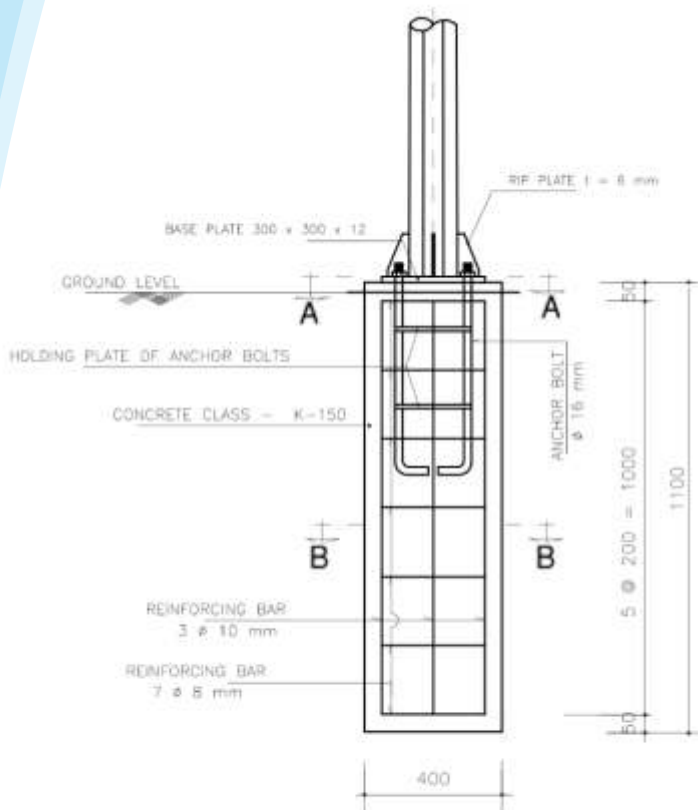


# CONTOH PONDASI KETINGGIANG TIANG 5 - 9 METER

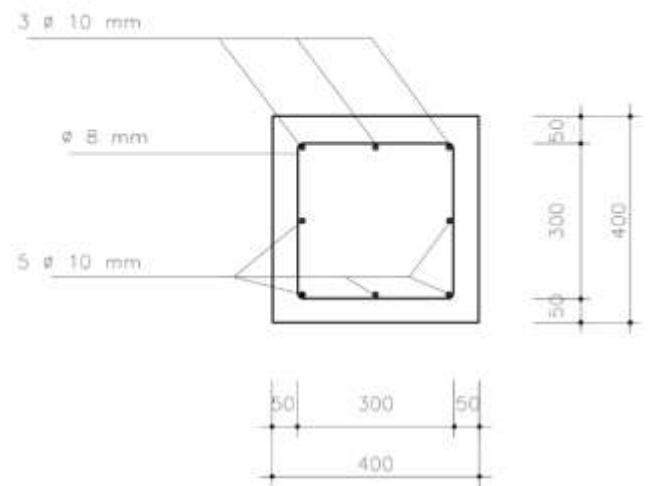
ANCHOR BOLT  $\phi$  16 mm



SECTION A - A



DETAIL PONDATION



SECTION B - B

## FLEX BEAM GUARDRAIL PAGAR PENGAMAN JALAN

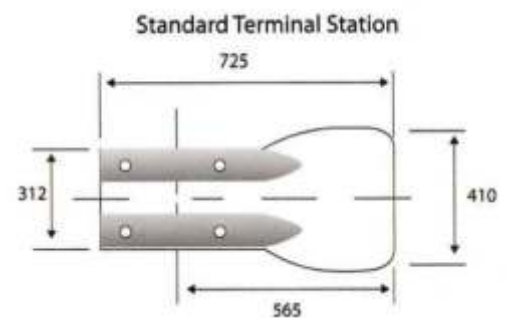
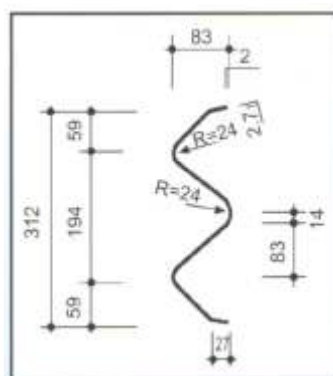
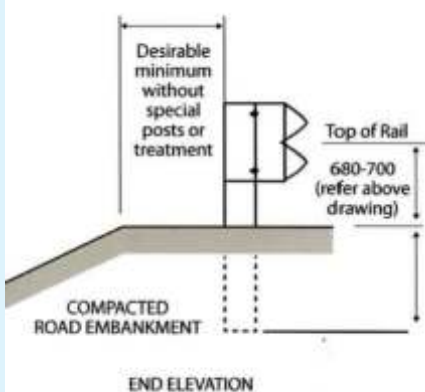
Digunakan untuk pengaman jalan pada jalur-jalur cepat, guardrail melindungi titik-titik bahaya agar kendaraan tidak keluar dari jalurnya, gaya defleksi pada beam dapat mengembalikan kendaraan pada posisi semestinya.

### Spesifikasi:

Component	Dimension		Standard	Sifat Mekanik		Berat Lapisan Seng Minimum (g/m <sup>2</sup> )
	Length mm	Thickness mm		Batas ulur minimum Mpa	Renggang Minimum %	
Beam	4320	2,7	SNI 07-0950-1989	230	16 %	900
Post	1800	6,0	SNI 07-0950-1989	230	16 %	900
Post	1800	4,5	SNI 07-0950-1989	230	16 %	900
Block Piece	350	6,0	SNI 07-0950-1989	230	16 %	900
Block Piece	350	4,5	SNI 07-0950-1989	230	16 %	900
Terminal Section	725	2,7	SNI 07-0950-1989	230	16 %	900
Nuts & Bolth			SNI 07-0950-1989	640		330 - 300



GUARDRAIL	1000/4	250
POST	250 x 2 + 1	501
BLOCKS	250 x 2 + 1	501
TERMINALS ENDS		2
SPLICE BOLTS	250 x 8 + 8	2008
BLOCK BOLTS	501 x 2	1002
POST BOLTS	250 x 2 + 1	501
RECTANGULAR WASHERS	250 x 2 + 1	501





## KONTAK

Office: Jl. Raya Pondok Rajeg, Multazam  
No. 5 RT. 03 RW. 03 Cibinong Kab. Bogor, Kode Pos 16914  
Workshop: Jl. Raya Narogong RT. 02 RW. 01,  
Bantar Gebang - Bekasi Selatan Kode Pos 17141  
Phone. 0822-11333714, Email. info@inkre.id | www.inkre.id



[www.inkre.id](http://www.inkre.id)



[info@inkre.id](mailto:info@inkre.id)



[pt.inkre](https://www.instagram.com/pt.inkre)

PT. INTER NUSA KREASINDO  
CV. INTERNUSA KREASINDO PERKASA  
CV. INTERNUSA KREASINDO SINERGI